

# Tepelné čerpadlá POOL

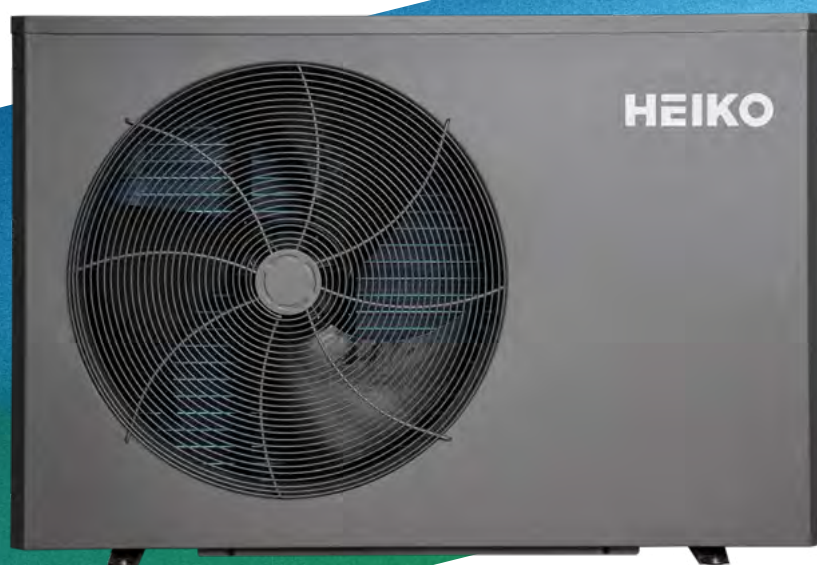


Ovládanie Wi-Fi  
My Heat Pump



Farba:  
Sivá matná

Čerpadlo pre bazén



Tepelné čerpadlá HEIKO POOL sú energeticky úsporné zariadenia na ohrev a chladenie vody v bazénoch v domácnostiach a komerčných zariadeniach. Sú vybavené titánovým kondenzátorom odolným voči chlóru a soli a intuitívnym ovládacím panelom, čo zaručuje ich dlhú životnosť a jednoduchú obsluhu. Tichá prevádzka, nízka spotreba energie a presné regulovanie teploty zabezpečujú komfort počas celej sezóny.



Senzor R32



Inteligentný  
regulátor



Nízka  
spotreba  
energie



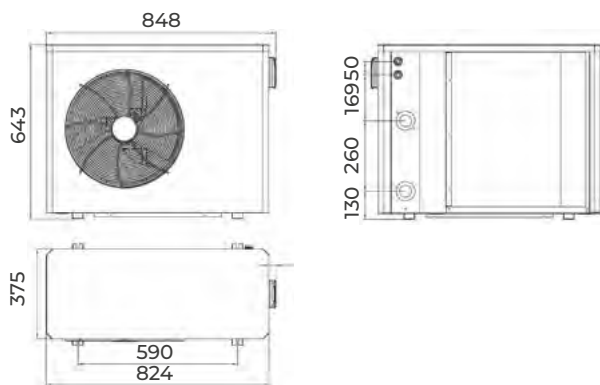
Možnosť  
ovládania  
aplikáciou

Vonkajšia  
jednotka

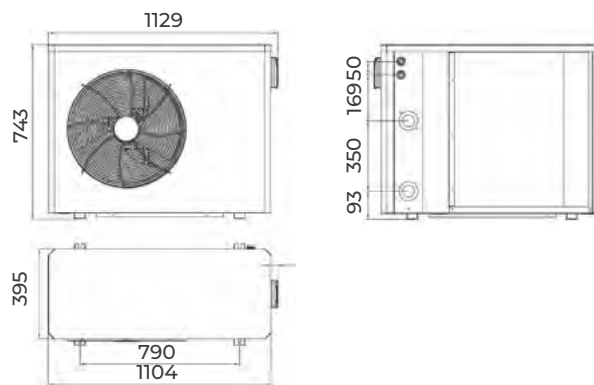


MODEL		HEIKO POOL 5	HEIKO POOL 7	HEIKO POOL 9	HEIKO POOL 11	HEIKO POOL 15	
Hladina akustického výkonu vonku	dB(A)	50	51	52	54	54	
Osobitné bezpečnostné opatrenia		Pred inštaláciou si prečítajte inštalračné a servisné pokyny.					
Napájanie	V/Ph/Hz	220-240/1/50	220-240/1/50	220-240/1/50	220-240/1/50	220-240/1/50	
Teplota vzduchu 26 °C Teplota vody 26 °C	Účinnosť kW	7.2	9.5	13.0	14.7	19.8	
	COP	-	13.6	14.0	16.4	16.7	
Teplota vzduchu 15 °C Teplota vody 26 °C	Účinnosť kW	5.4	6.7	8.7	10.8	14.7	
	COP	-	6.5	6.6	7.8	7.9	
Prepätová ochrana	A	16	16	20	20	25	
Napájanie (počet vodičov x prierez)	mm <sup>2</sup>	3 x 2.5	3 x 2.5	3 x 2.5	3 x 4	3 x 4	
Rozmery vonkajšej jednotky (ŠxVxH)	netto / brutto	848x375x643 / 888x396x798	848x375x648 / 888x396x798	848x375x643 / 888x396x798	932x375x643 / 968x396x798	1129x395x743 / 1166x416x898	
Hmotnosť vonkajšej jednotky	kg	41.5 / 45	43 / 47	47.5 / 52	54.5 / 59	68 / 72	
Kompresor	Typ	Hermetický rotačný kompresor DC s invertorom					
Max. kapacita bazény (m <sup>3</sup> )*		15 ~ 30	22 ~ 43	30 ~ 56	34 ~ 68	45 ~ 85	
Značka kompresora		GMCC	GMCC	GMCC	MITSUBISHI	GMCC	
Chladivo	Typ / Množstvo plynu	kg	R32 / 0.45	R32 / 0.45	R32 / 0.6	R32 / 0.65	R32 / 1
Expanzný ventil			Elektronický				
Odporúčaný prevádzkový rozsah	Chladenie	°C	-7 ~ 43	-7 ~ 43	-7 ~ 43	-7 ~ 43	-7 ~ 43
	Kúrenie	°C	-7 ~ 43	-7 ~ 43	-7 ~ 43	-7 ~ 43	-7 ~ 43
Vodný výmenník tepla	Typ		Titánový výmenník tepla				
Pripojenie na stranu vody	Typ	mm	PVC 50				
Rozsah teplôt výstupnej vody	Chladenie	°C	15 ~ 40	15 ~ 40	15 ~ 40	15 ~ 40	15 ~ 40
	Kúrenie	°C	8 ~ 28	8 ~ 28	8 ~ 28	8 ~ 28	8 ~ 28

**Pool 5 / 7 / 9**



**Pool 15**



**Pool 11**

